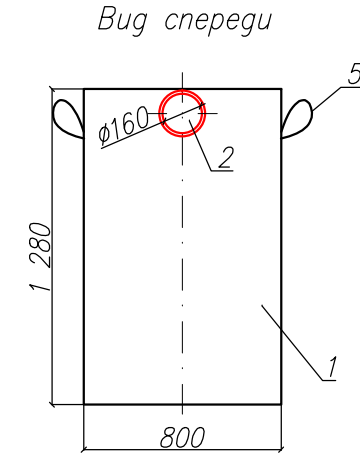
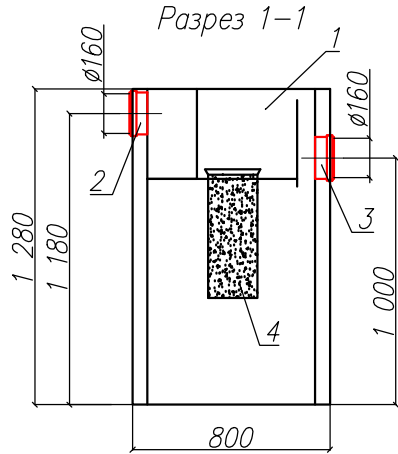
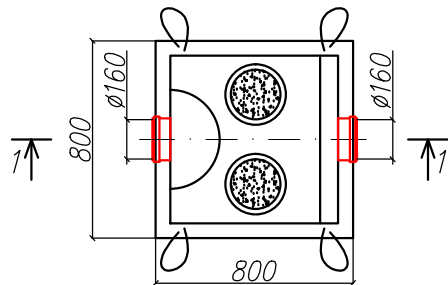


Сорбционный фильтр
"BAZMAN ЛОС-ПП-П 1-Ф"

Приложение N _____
К договору поставки N _____ от _____
Спецификация N _____



Вид сверху



*Транспортировочный вес оборудования – 110кг
Вес оборудования в аварийном состоянии – 1000кг

Экспликация оборудования и сооружений N _____

Поз	Наименование	Кол-во	Мат-ал	Примечание
1	Корпус	1	ПП	L=800мм S=800мм H=1280мм
2	Подводящий патрубок (раструб/муфта)	1	ПП	DN/OD 160
3	Отводящий патрубок (раструб/муфта)	1	ПП	DN/OD 160
4	Сорбционный патрон	1	Синтетическое волокно	
5	Транспортировочные петли	4	нейлон	

					ООО "ПК"		
					Сорбционный фильтр		
Изм	Лист	Документ	Подпись	Дата	"BAZMAN ЛОС-ПП-П 1-Ф"		
Разраб		Акулова К					
Проверил		Кичигин П			Стация	Лист	Листов
						1	1
					BAZMAN		

Дата _____

Дата _____

Подпись _____
М.П.

Подпись _____
М.П.

Взак инв. N _____

Подпись и дата _____

Инв. N подл. _____